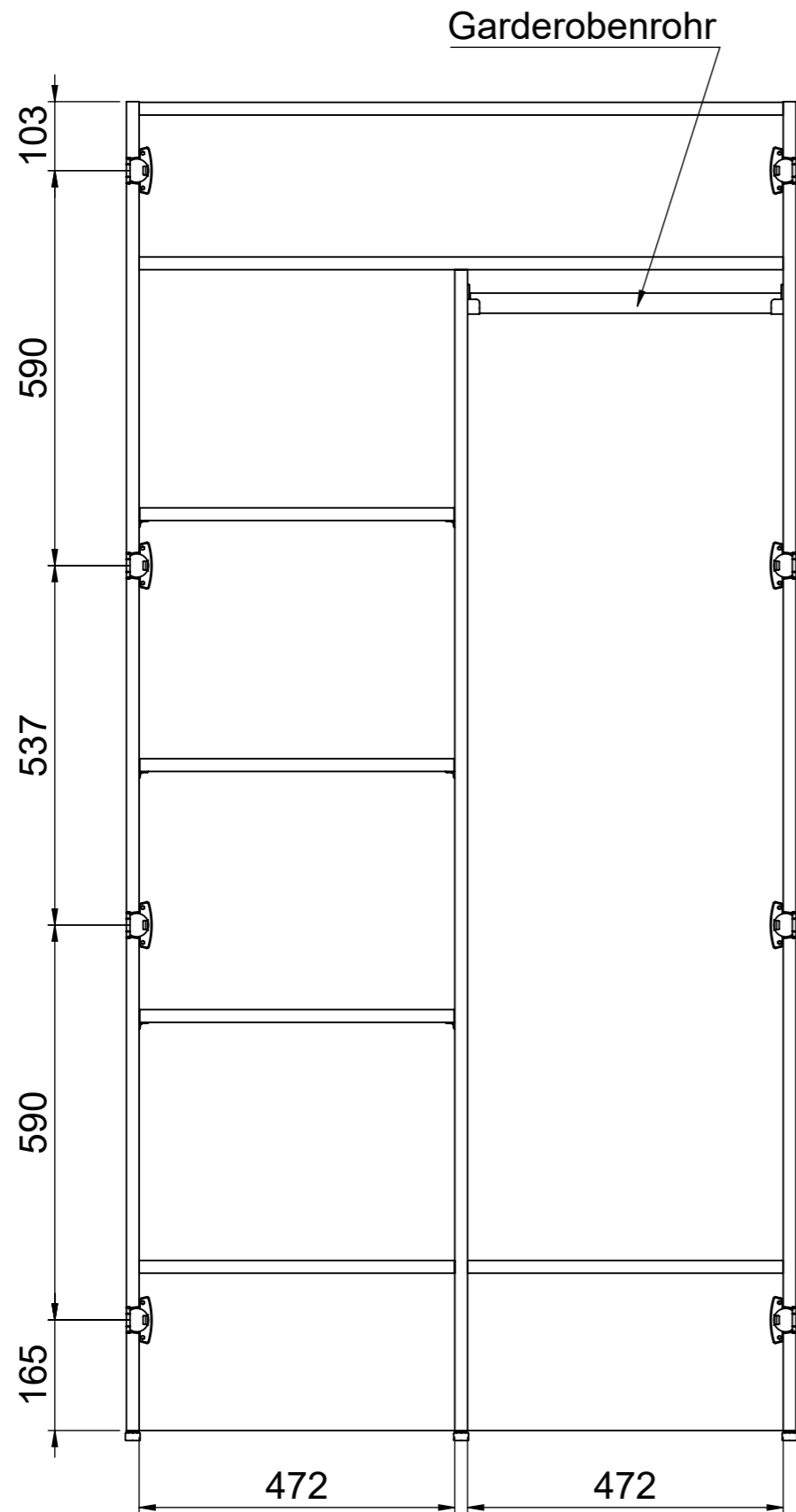
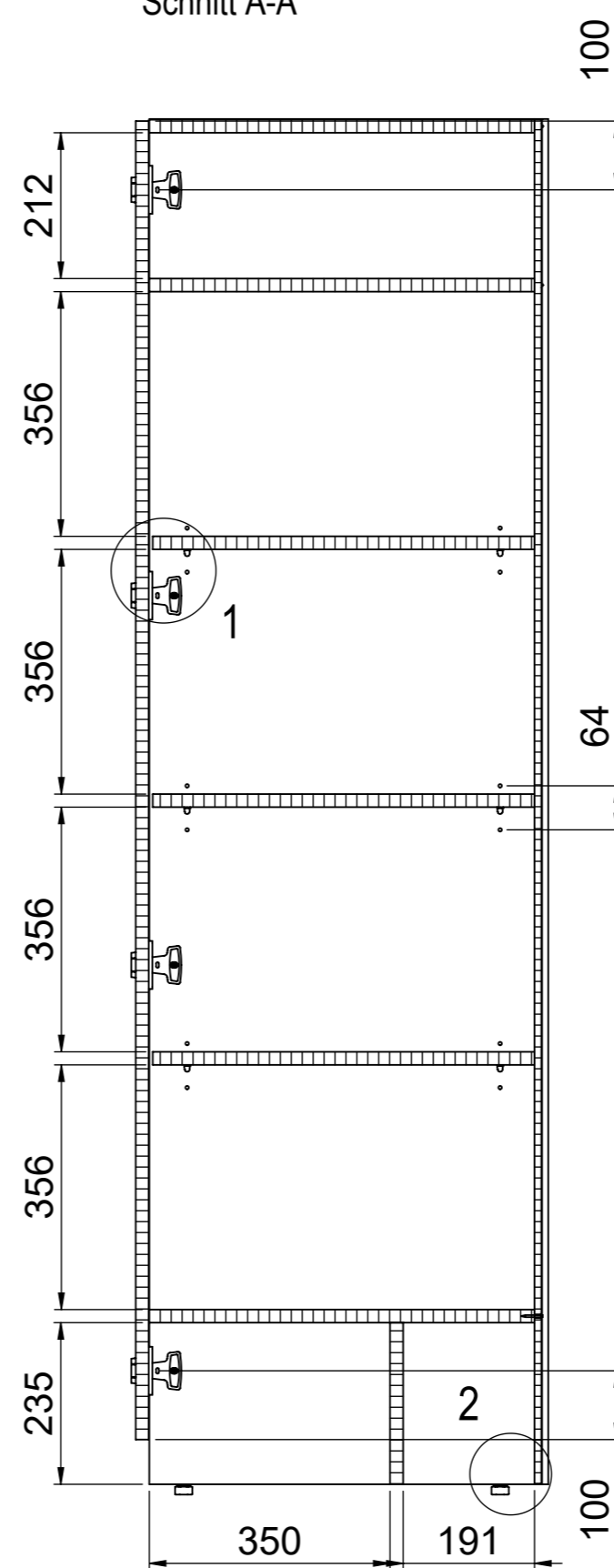


Projekt: Wohnhaus Emmy			
Position: 1.3. Kleider- Wäscheschrank			
Klient: Studierenwerk Bremen A.ö.R.			
Hersteller: CONTY PLUS GmbH	Maßstab: 1:10	Stück: 380	Blatt: 1 / 3
		Datum: 12.11.2021.	

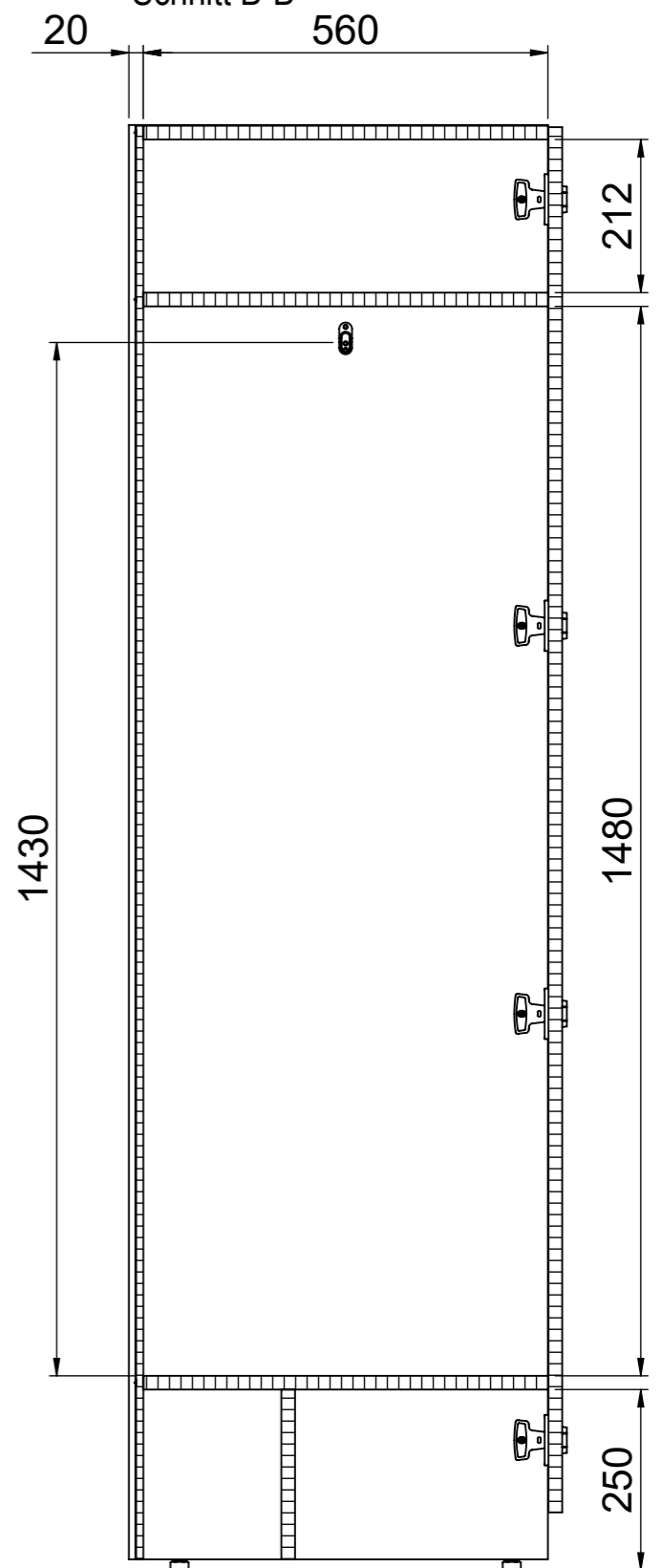
Vorderansicht ohne Tür



Schnitt A-A

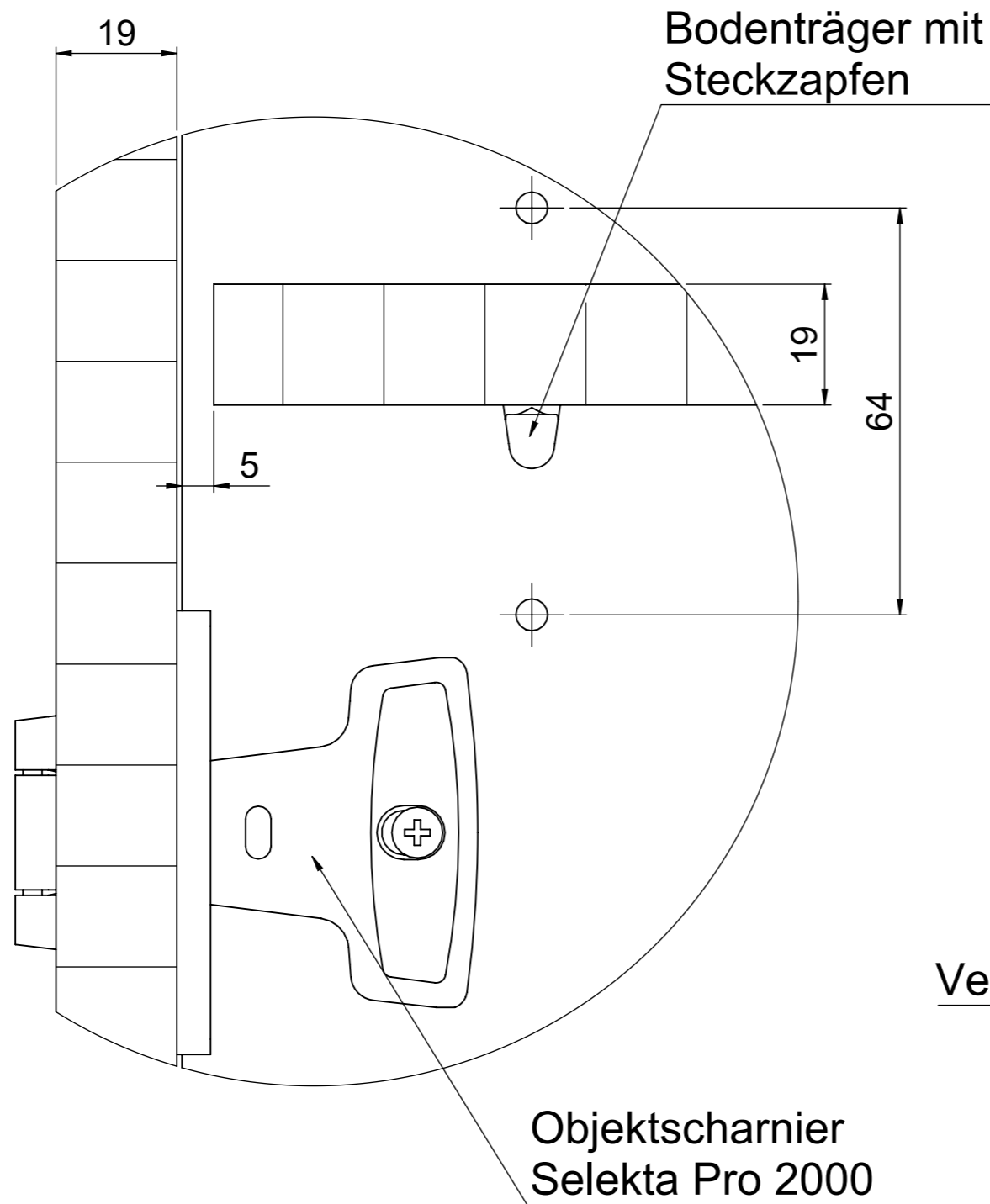


Schnitt B-B

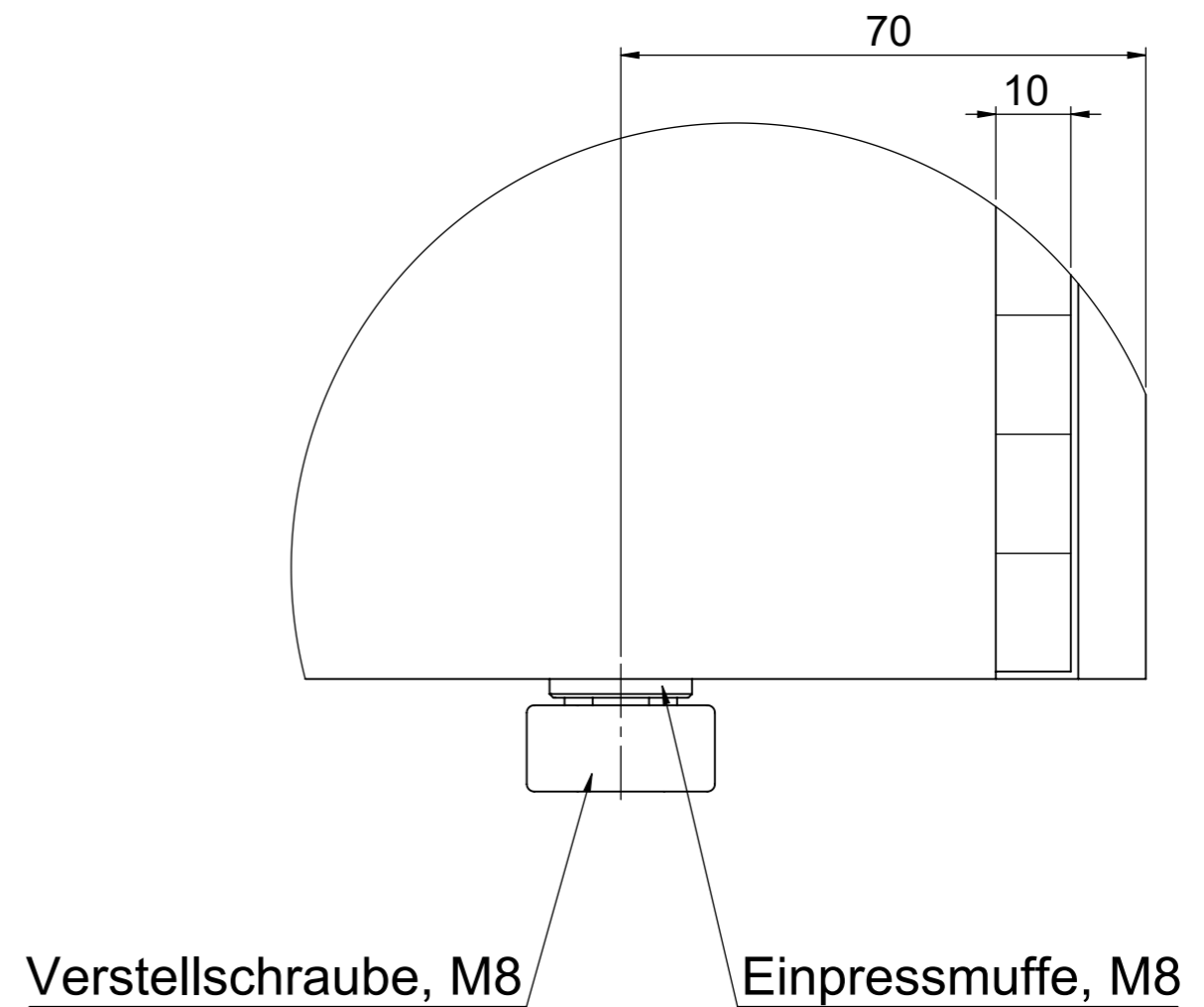


Projekt: Wohnhaus Emmy							
Position: 1.3. Kleider- Wäscheschrank							
Klient: Studierenwerk Bremen A.ö.R.							
Hersteller: CONTY PLUS GmbH		Maßstab: 1:10	<table border="1"> <tr> <td>Stück: 380</td> <td>Blatt: 2 / 3</td> </tr> <tr> <td colspan="2">Datum: 12.11.2021.</td> </tr> </table>	Stück: 380	Blatt: 2 / 3	Datum: 12.11.2021.	
Stück: 380	Blatt: 2 / 3						
Datum: 12.11.2021.							

Detail 1
M 1:1



Detail 2
M 1:1



Projekt: Wohnhaus Emmy			
Position: 1.3. Kleider- Wäscheschrank			
Klient: Studierenwerk Bremen A.ö.R.			
Hersteller: CONTY PLUS GmbH		Maßstab: 1:1	Stück: 380
			Blatt: 3 / 3
		Datum: 12.11.2021.	